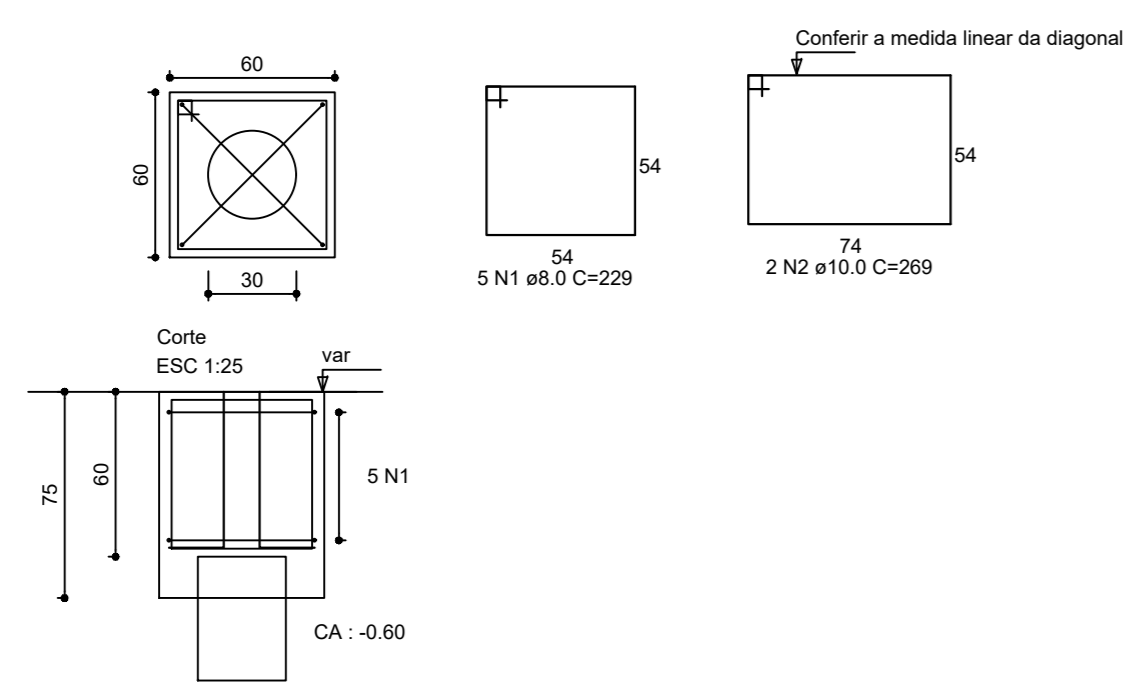


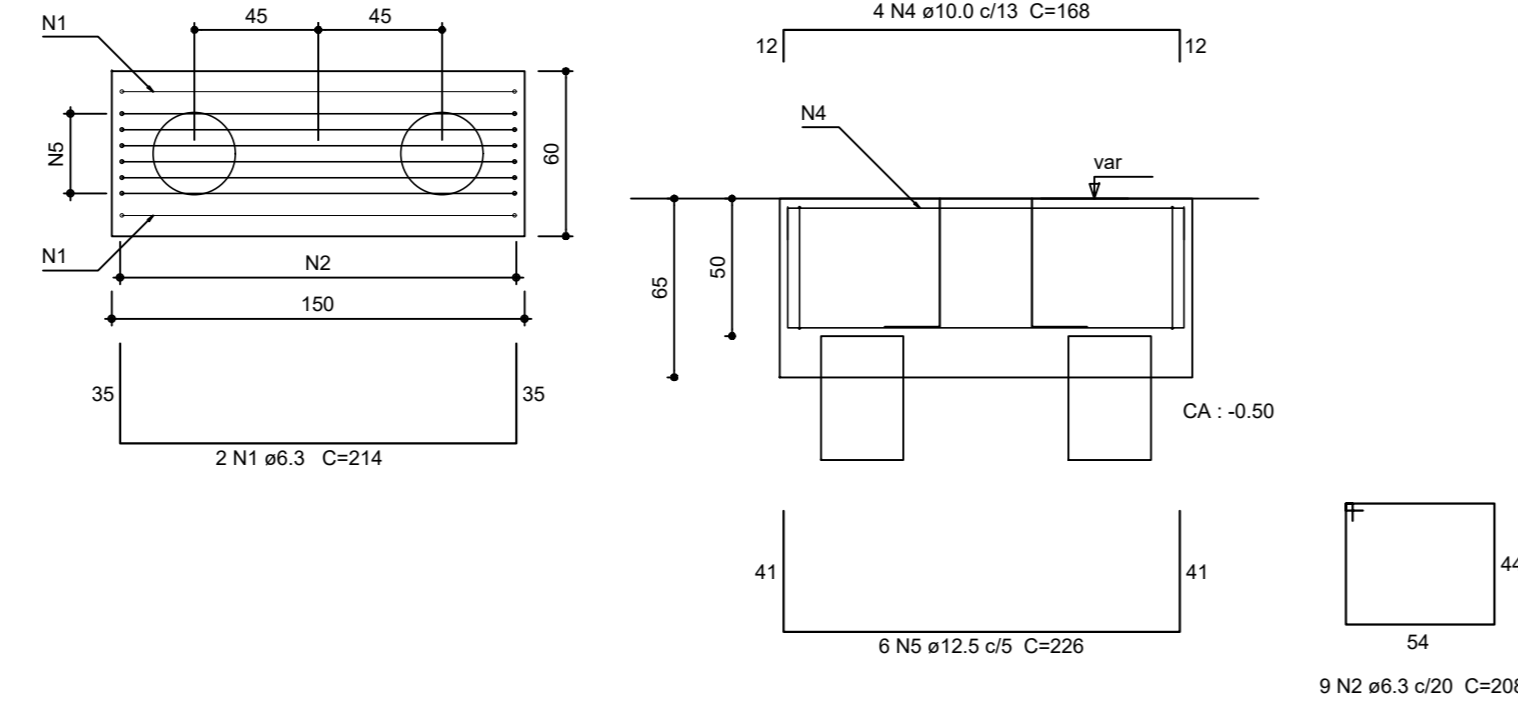
Planta de cargas  
escala 1:50



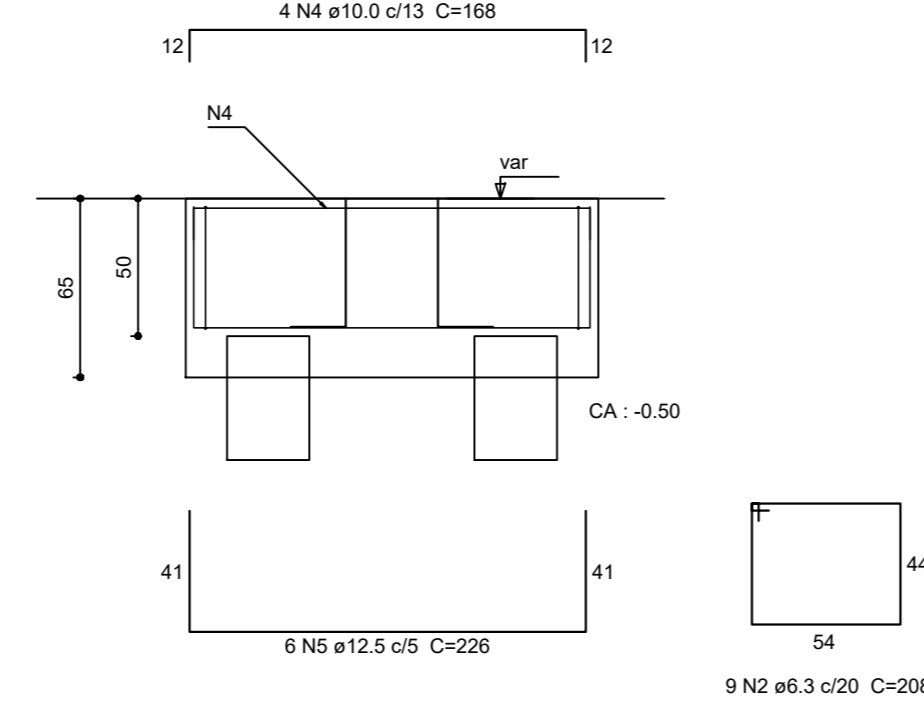
B1=B2=B3=B4=B6=B7=B8=B9  
10/30  
Planta  
ESC 1:25



B5  
20/30  
PLANTA  
ESC 1:25



CORTE  
ESC 1:25



RESUMO DO AÇO

CASO	DIAM (mm)	C. TOTAL (m)	PESO + 10% (kg)
CASO	6,3	23,0	6,4
	8,0	91,6	42,0
	10,0	49,7	33,7
	12,5	13,6	15,5
<b>PESO TOTAL (kg)</b>			<b>97,6</b>

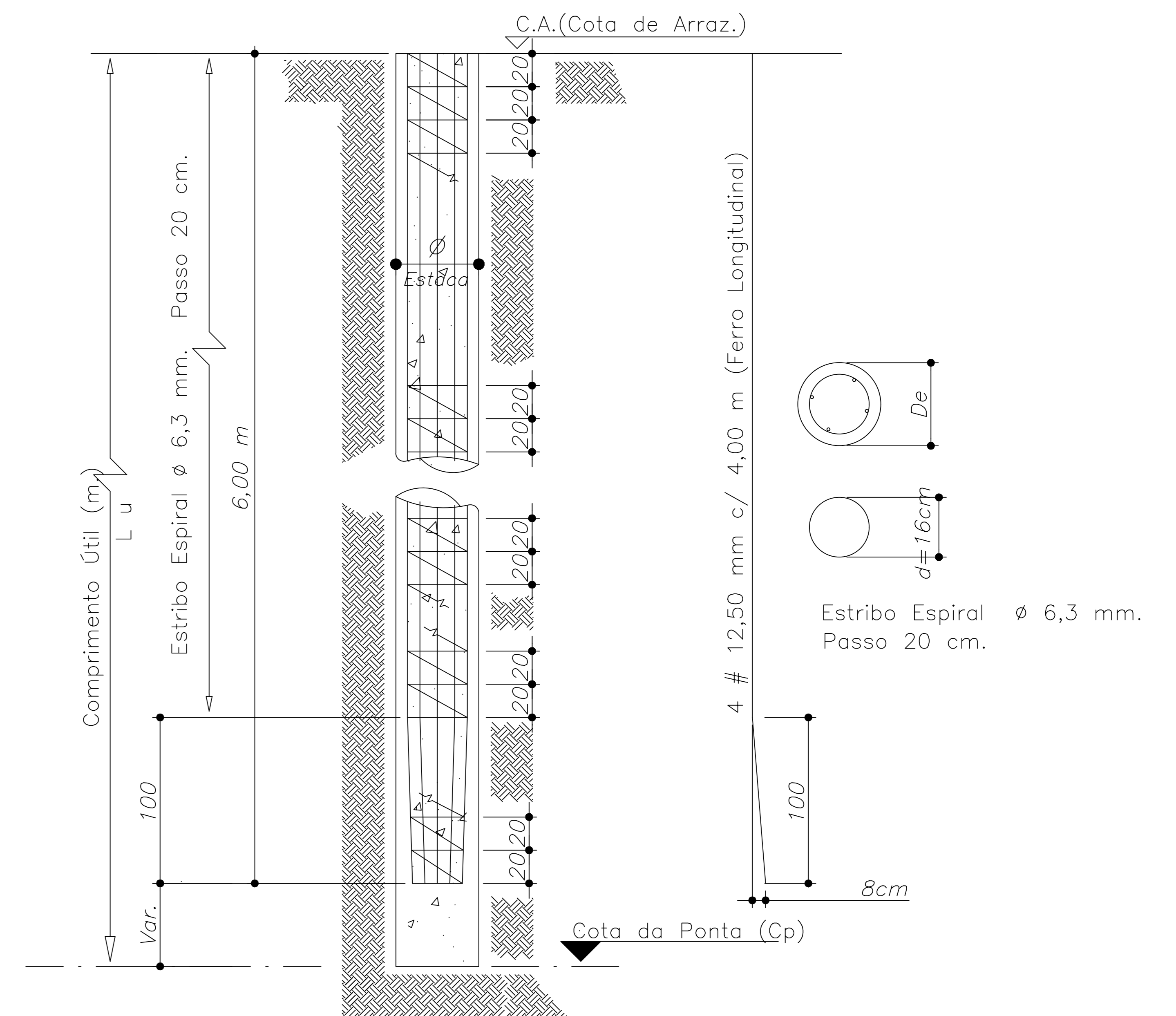
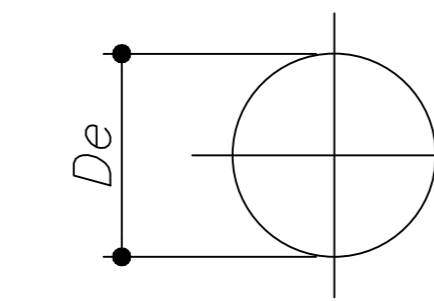
Volume de concreto (C-30) = 2,8 m³  
Área de forma = 17,10 m²  
10 ESTACAS DE 30 CM

10 Estacas Diâmetro 30 cm.  
Profundidade estimada de 10 m .

De = Diâmetro da estaca

d = Diâmetro armação da estaca

d = 16 cm



RESUMO DO AÇO

CASO	DIAM (mm)	C. TOTAL (m)	PESO + 10% (kg)
CASO	6,3	120,0	33,0
	12,5	160,0	183,3
<b>PESO TOTAL (kg)</b>			<b>216,3</b>

Volume de concreto estimado HCM Slump 23 + 2 (C-30) = 10,00 m³

VALDIR VOLPATO  
Engenheiro Civil Esp.  
CREA 24064-9

**PROJETO ESTRUTURAL**

OBRA: CASA DE RESÍDUOS-HST  
PROPRIETÁRIO: HOSPITAL SANTA TEREZINHA

LOCAL: BN  
RESP. TÉCNICO: BN

PRIMEIRA

CONTÉUDO: PLANTA DE CARGAS  
DETALHAMENTO DOS PILARES E ELOCOS  
CONCRETO C 30 BLMF 14 + 2

**E 1 / 1**

DATA: JUL/2024 ESCALA: 1:50 DESENHO: AREA:

RLA: ATADE CLAUDIO, 41 - BRASÃO DO NORTE S.C. - CEP: 89730-000 CLP. 81 - FONE: 058.3603